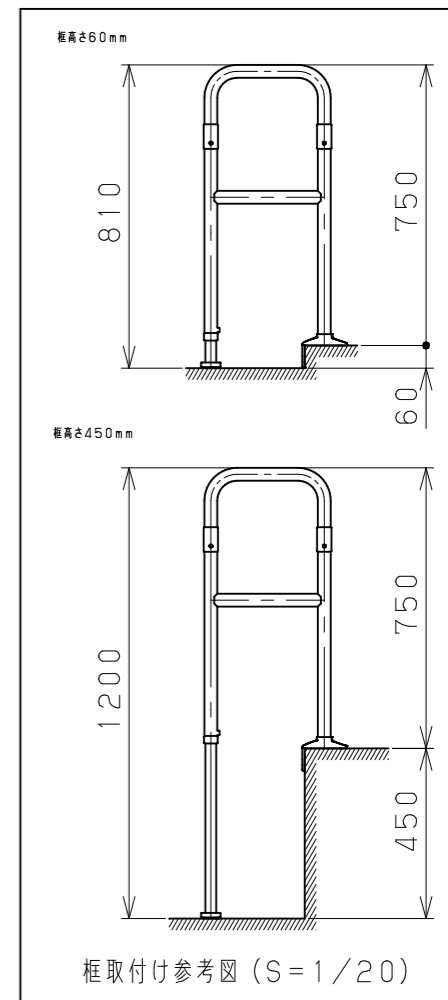
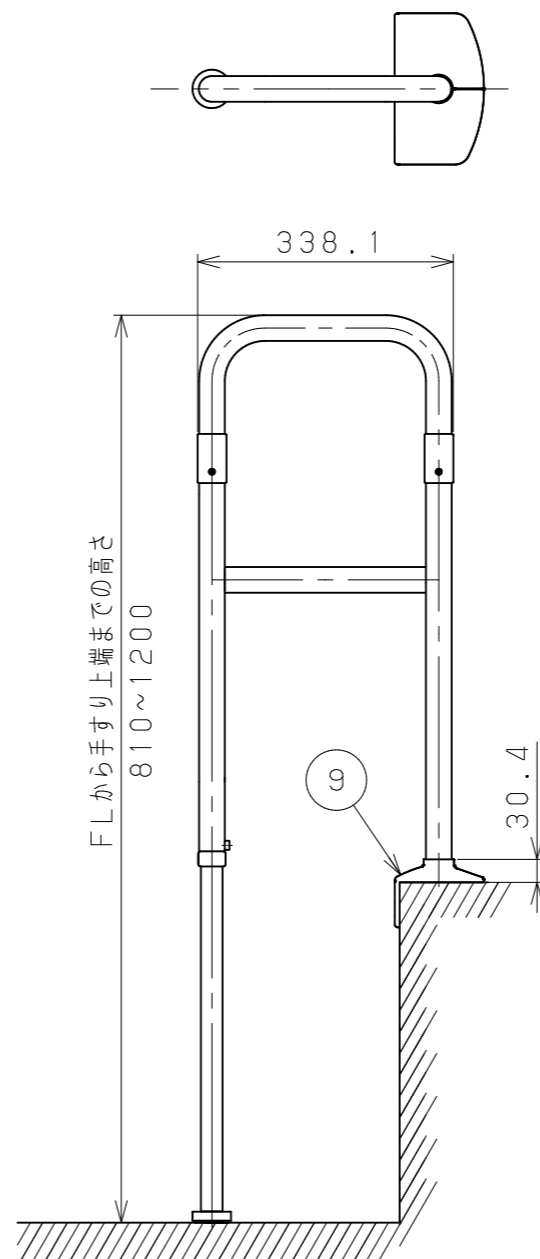


カバー装着後



商品コード	品名	品番	色
0400110	セレクトシリーズ 上がりかまち用手すり L型	BA-01WNS	手すり棒: 木目ナチュラル フレーム: ステンカラー
0400115		BA-01WDB	手すり棒: 木目ダーク フレーム: ブラウン

品番	名称	数量	材質	表面処理	備考
10	手すり固定キャップボルト	2	SCM435		六角ボルト M14×25
9	化粧カバー L型	1	PE	指定色練込着色	
8	組立ねじ	4	SUS410	指定色塗装	十字穴付き皿小ねじ M4×8
7	スライドパイプ止めねじ	1	SUS304		六角穴付き止めねじ M8×8 (くぼみ先)
6	アジャスター	1	樹脂+鉄		
5	落下防止キャップ	1	EPDM		
4	手すり部	1	アルミパイプ 中国・上海・青島製鋼廠		
3	アルミジョイント	2	ADC12	指定色塗装	
2	スライドパイプ	1	STK	指定色塗装	
1	スチールフレーム	1	STK	指定色塗装	

14	六角棒スパナ	1	SCM435	呼び4
13	框固定プレート取付けねじ	8	SWRM	十字穴付き皿木ねじ 5.1×50
12	平座金	2	SWRH62A	呼び14
11	ばね座金	2	SWRH62A	呼び14

記 事	名称	上がりかまち用手すり L型 組立図	製 図 月 日	承 認	検 査	設 計	製 図
	図 番		尺 度	1/10 1/20	マツ穴株式会社 MAZROC CO., LTD.		